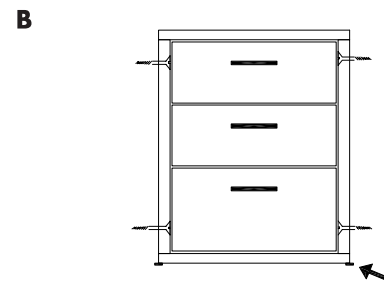
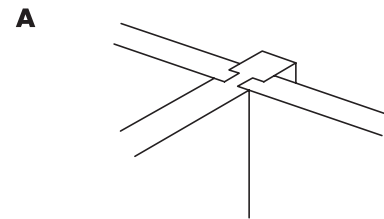
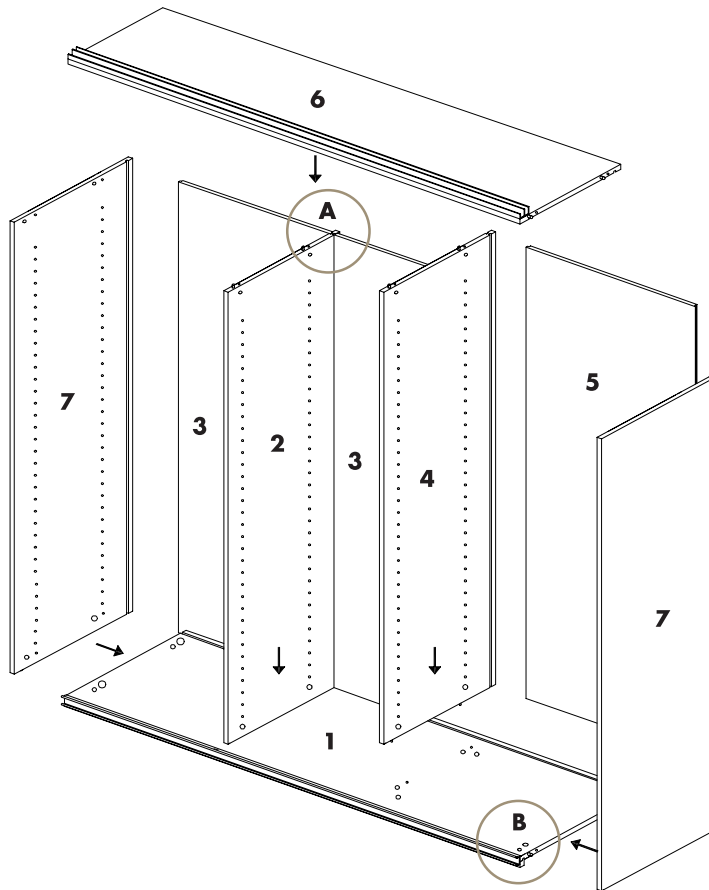
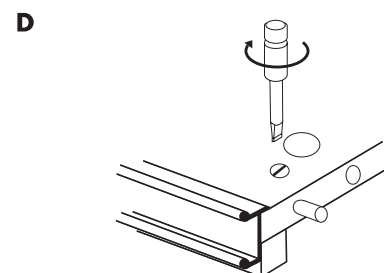
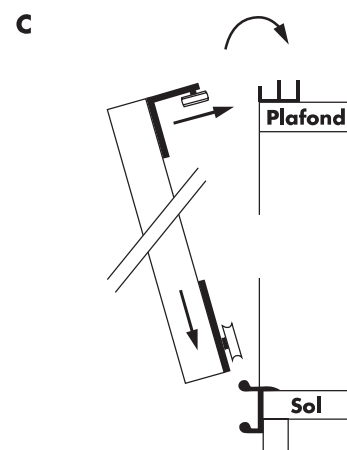


Instructions de montage pour armoires à portes coulissantes



Placer le bloc de tiroirs sur le porte-tablettes ou sur le sol, puis visser latéralement.



1. Visser les chevilles au sol (1) de l'armoire
2. Poser le panneau de séparation (2) et le fixer au sol
3. Glisser les panneaux arrière (3) à gauche et à droite dans la rainure (ill. A)
4. Monter le panneau de séparation suivant (4) et le panneau arrière (5)
5. Visser les chevilles au plafond (6) et poser le plafond
6. Monter les côtés (7)
7. Monter les tiroirs (ill. B)
8. Monter les tablettes et les barres
(dans chaque compartiment au moins une tablette à visser)
9. Accrocher les portes à gauche et à droite (ill. C)
10. Accrocher la porte centrale
11. Mettre à niveau l'armoire avec les vérins (ill. D)
12. Contrôler le système anti-décrochage en bas des portes