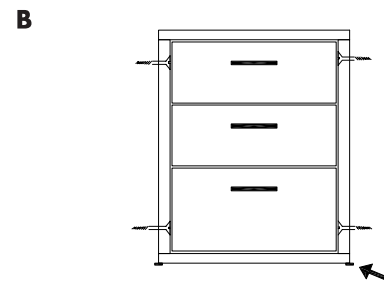
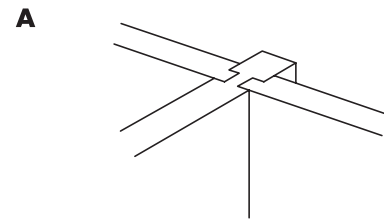
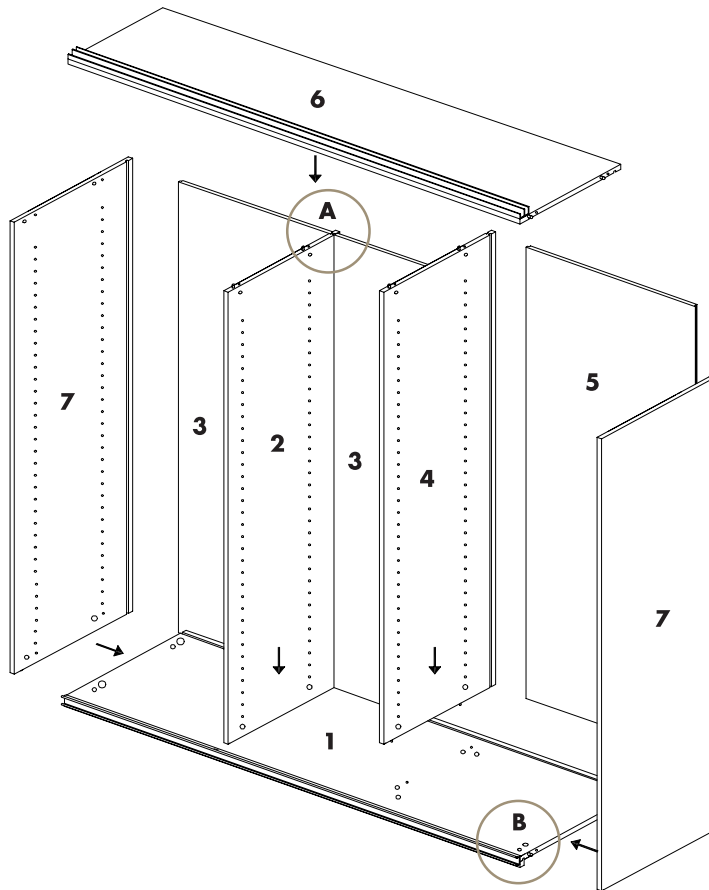
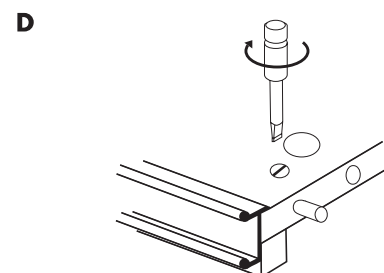
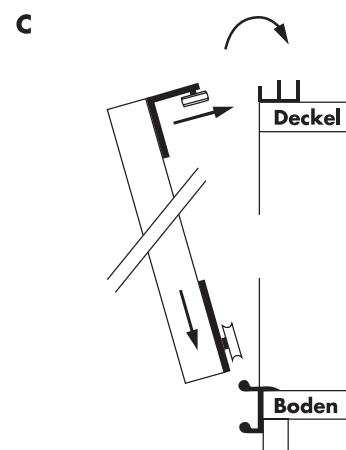


Montageanleitung für Schiebetürenschränke



Schubladenstock auf Tablarträger oder auf Boden stellen, dann seitlich anschrauben



1. Einschraubdübel in Schrankboden (1) schrauben
2. Scheidwand (2) aufstellen und am Boden fixieren
3. Rückwände (3) links und rechts in die Nut stecken (Abb. A)
4. Nächste Scheidwand (4) und Rückwand (5) montieren
5. Einschraubdübel in Deckel (6) schrauben und Deckel aufsetzen
6. Seiten (7) montieren
7. Schubladen montieren (Abb. B)
8. Tablare und Stangen montieren
(in jedes Abteil mindestens ein verschraubbares Tablar)
9. Türen links und rechts einhängen (Abb. C)
10. Mittlere Tür einhängen
11. Schrank mittels Sockelsteller ausrichten (Abb. D)
12. Aushängesicherung unten an den Türen kontrollieren